

CAR PORT

カーポート



シャカーポ

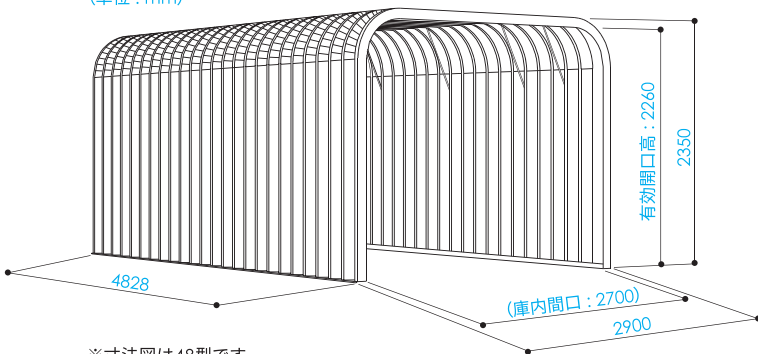
価格の優等生 ガルバリウム鋼板製カーポート

ゆとりの
ハイルーフ

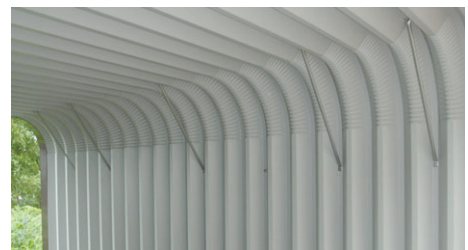


※写真は48型、外壁カラーがカーボンブラックです。

(単位: mm)



※寸法図は48型です。



▲ ゆがみ防止補強材を標準装備

ルーフ厚 0.6mm
積雪量 100cm

シャカーポ 48型 …… 税込価格 **¥594,000**
奥行外寸4,828mm (税抜価格 ¥540,000)

※切りつめはお問い合わせください。

◀ 奥行は約60cm単位で延長可能です ▶

1 スパン延長・・・税込価格 ¥66,000 (税抜価格 ¥60,000)

54型	¥660,000 (税抜価格¥600,000)	奥行外寸 5,424 mm
60型	¥726,000 (税抜価格¥660,000)	奥行外寸 6,020 mm
66型	¥792,000 (税抜価格¥720,000)	奥行外寸 6,616 mm
72型	¥858,000 (税抜価格¥780,000)	奥行外寸 7,212 mm

選べるシャカーポ外壁カラー 6色

※本体内部はサービスコートになります。



モカブラウン



ロイヤルグレー



パールクリーム



カーボンブラック



チョコレート



サファイアブルー

※製造工程や運搬時または施工上の止むを得ない事情により、製品にはキズや塗装のはがれが生じる場合があります。カーボンブラック、チョコレート、サファイアブルーなど濃い色では状況がより目立ちやすい傾向があります。ご了承ください。

● 本体価格には標準組立費が含まれています。 ● 運賃(札幌工場起点)、諸経費は別途申し受けます。 ● 製品の寸法単位はmmです。
● 製造工程や施工上の止むを得ない事情により、部品同士の若干のすきまや寸法の誤差が生じる場合があります。通常の使用には支障ありませんのでご了承ください。
● シャッターはその構造上の理由により、正常な使用方法でも巻き取り音、振動、こすれ跡などが生じます。ご了承ください。
● 積雪数値は軽い雪の場合の目安です。湿った雪や締まった雪の場合は、安全性を保つためこの数値の半分以上にならないように雪降ろしをしてください。

ファインスペース

スマートなデザインの1台用アルミ製カーポート

ゆとりの
ハイルーフ

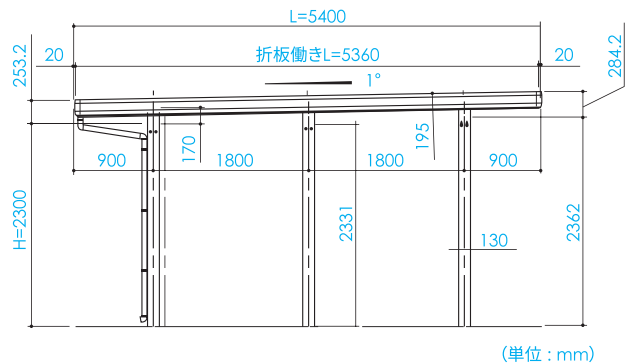
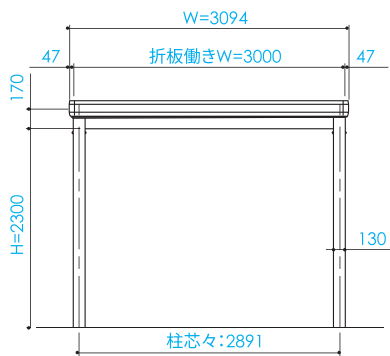


※写真は本体カラーがシルバーです。

ルーフ厚 0.6mm
積雪量 150cm

ファインスペース54型 6本角柱 …………… 税込価格 **¥847,000**

※ファインスペースは施工地域限定製品です。詳しくはお問い合わせください。 (税抜価格 ¥770,000)



(単位 : mm)

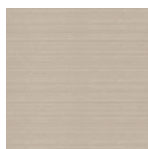
選べる本体カラー 3色



シルバー



ブラック



アーバングレー

※製造工程や運搬時または施工上の止むを得ない事情により、製品にはキズや塗装のはがれが生じる場合があります。ブラックなど濃い色では状況により目立ちやすい傾向があります。ご了承ください。

オーダーメイドもお気軽にご相談ください

衝突被害軽減ブレーキを搭載している場合は、その性能に応じてタイプをお選びください。

ツインスペース

シンプルなデザインの2台用アルミ製カーポート

ゆとりの
ハイルーフ

2台用

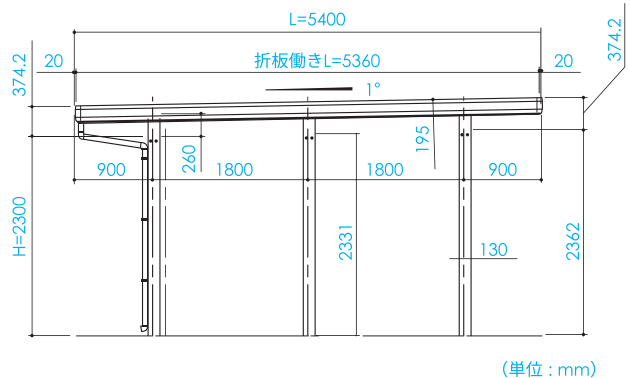
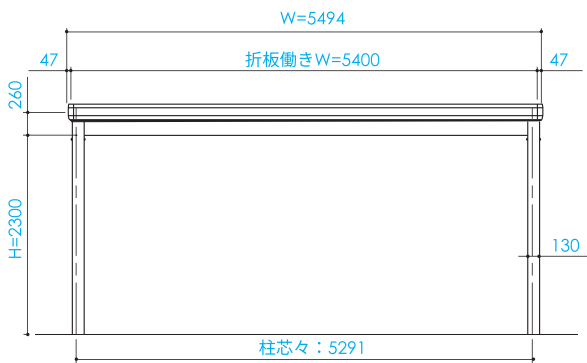


※写真は本体カラーがアーバングレーです。

ルーフ厚 0.6mm
積雪量 150cm

ツインスペース54型 6本角柱 …………… 税込価格 ¥1,320,000

※ツインスペースは施工地域限定製品です。詳しくはお問い合わせください。 (税抜価格 ¥1,200,000)



■ カーポートQ&A

Q. アルミカーポートとスチールカーポートの違いは何ですか？

A. 意匠性や強度特性、オプションの数など様々な違いがございます。右の比較表をご参考の上、詳しくはスタッフにご相談ください。お客様のプランに合ったカーポートをご提案いたします。

※表は当社製品における比較です。

比較項目	アルミカーポート	スチールカーポート
軽やかなデザイン	◎	△
重厚なデザイン	○	◎
耐雪性	○	◎
耐震性	△	○
防錆性	◎	△
特注寸法対応	○	◎
オプションバリエーション	◎	○

● 本体価格には標準組立費が含まれています。 ● 運賃(札幌工場起点)、諸経費は別途申し受けます。 ● 製品の寸法単位はmmです。
● 製造工程や施工上の止むを得ない事情により、部品同士の若干のすきまや寸法の誤差が生じる場合があります。通常の使用には支障ありませんのでご了承ください。
● シャッターはその構造上の理由により、正常な使用方法でも巻き取り音、振動、こすれ跡などが生じます。ご了承ください。
● 積雪数値は軽い雪の場合の目安です。湿った雪や締まった雪の場合は、安全性を保つためこの数値の半分以上にならないように雪降ろしをしてください。

■アルミ製カーポートオプション

ご予算・用途に合わせて選べるオプションパーツがございます。
詳細はお問合せください。

※オプション価格は本体と同時注文の場合のものです。



●丸柱に変更 (6本柱) 税込価格 **¥79,750** (税抜価格 ¥72,500)



●サイドパネル2段 (D5,000×H1,600)
税込価格 **¥242,000**
(税抜価格 ¥220,000)

●クロス梁 (片側)
税込価格 **¥50,600**
(税抜価格 ¥46,000)



●1山ポリカルーフ (1山 200mm×3枚 一組)
税込価格一組 **¥136,620** (税抜価格 ¥124,200)
※写真は二組取付です。



●サイドパネル3段 (D5,000×H2,265)
税込価格 **¥363,000** (税抜価格 ¥330,000)



●奥行延長 税込価格 **¥お見積り**



●L型加工 税込価格 **¥お見積り**



●ロング柱に変更 税込価格 **¥お見積り**



●8本柱に変更 税込価格 **¥お見積り**

オーダーメイドもお気軽にご相談ください

衝突被害軽減ブレーキを搭載している場合は、その性能に応じてタイプをお選びください。

■アルミ製カーポート施工例



▲ ファインスペース型 サイドパネル3段付き 施工例



▲ ファインスペース型 木目破風 施工例



▲ ファインスペース型 奥行延長・特注幅 施工例



▲ ツインスペース型 8本柱 クロス梁付き 施工例



▲ ファインスペース型 奥行延長 施工例



▲ ツインスペース型 木調サイドパネル付き 施工例



▲ ツインスペース型 1山ポリカカーフ付き 施工例



▲ ツインスペース連棟型 施工例

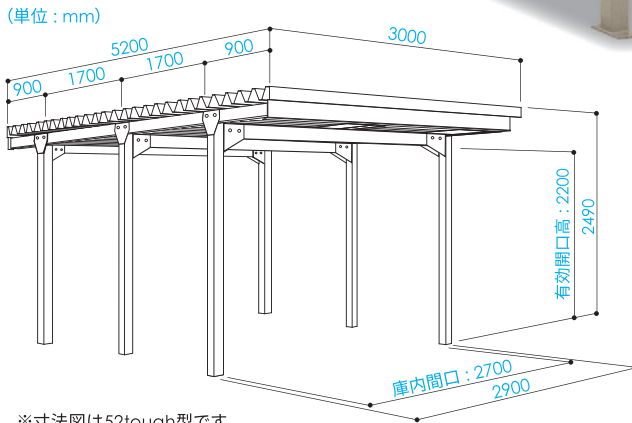
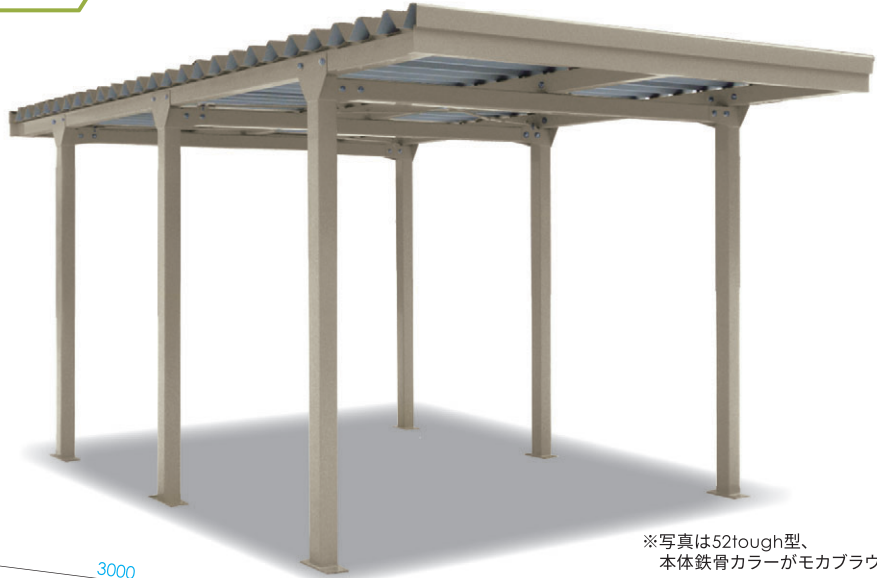
● 本体価格には標準組立費が含まれています。 ● 運賃(札幌工場起点)、諸経費は別途申し受けます。 ● 製品の寸法単位はmmです。
 ● 製造工程や施工上の止むを得ない事情により、部品同士の若干のすきまや寸法の誤差が生じる場合があります。通常の使用には支障ありませんのでご了承ください。
 ● シャッターはその構造上の理由により、正常な使用方法でも巻き取り音、振動、こすれ跡などが生じます。ご了承ください。
 ● 積雪数値は軽い雪の場合の目安です。湿った雪や締まった雪の場合は、安全性を保つためこの数値の半分以上にならないように雪降ろしをしてください。

ユニットポート

人気のスチール製カーポート

ゆとりの
ハイルーフ

CAR PORT



※写真は52tough型、
本体鉄骨カラーがモカブラウンです。



※寸法図は52tough型です。

さらに
雪に強い

ルーフ厚
0.6mm

積雪量
170cm

ユニットポート52 tough^{タフ}型 6本角柱 税込価格 ¥1,177,000
(税抜価格 ¥1,070,000)

仕様	形状
柱	□100×100
梁	□100×100
ブレース	RB13
屋根	ルーフデッキ 0.6



ルーフ厚
0.6mm

積雪量
100cm

ユニットポート52型 4本角柱 … 税込価格 ¥924,000
(税抜価格 ¥840,000)

※写真は52型、
本体カラーがチョコレートです。

選べる本体鉄骨カラー 5色



ロイヤルグレー



モカブラウン



カーボンブラック



チョコレート



サファイアブルー



チョコレート

屋根カラー

※製造工程や運搬時または施工上の止むを得ない事情により、製品にはキズや塗装のはがれが生じる場合があります。カーボンブラック、チョコレート、サファイアブルーなど濃い色では状況により目立ちやすい傾向があります。ご了承ください。

オーダーメイドもお気軽にご相談ください

衝突被害軽減ブレーキを搭載している場合は、その性能に応じてタイプをお選びください。

ヤマト

耐雪性に優れたスチール製カーポート

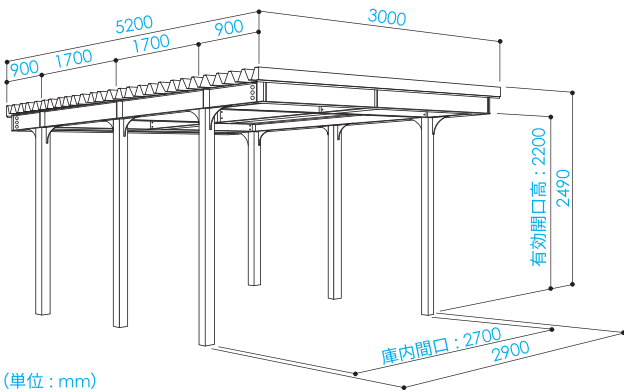
とても
雪に強い

ゆとりの
ハイルーフ



※写真は52tough型、本体鉄骨カラーがチョコレートです。
※サイドパネルはオプションです。

※寸法図は52tough型です。



※アルミ破風はオプションです。

さらに
雪に強い

ルーフ厚
0.6mm

積雪量
330cm

ヤマト^{タフ}52 tough型 6本角柱 税込価格 **¥1,705,000**
(税抜価格 ¥1,550,000)

仕様	形状
柱	□100×100×3.2
梁	LH200×100×3.2×4.5
小梁	LH150×75×3.2×4.5
プレート	RB13
屋根	ルーフデッキ 0.6

ルーフ厚
0.6mm

積雪量
200cm

ヤマト52型 4本角柱... 税込価格 **¥1,320,000**
(税抜価格 ¥1,200,000)

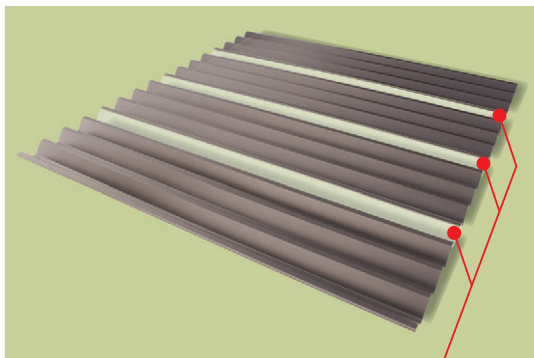


※写真は52型、本体鉄骨カラーがカーボンブラックです。
※雨といはオプションです。

● 本体価格には標準組立費が含まれています。 ● 運賃(札幌工場起点)、諸経費は別途申し受けます。 ● 製品の寸法単位はmmです。
● 製造工程や施工上の止むを得ない事情により、部品同士の若干のすきまや寸法の誤差が生じる場合があります。通常の使用には支障ありませんのでご了承ください。
● シャッターはその構造上の理由により、正常な使用方法でも巻き取り音、振動、こすれ跡などが生じます。ご了承ください。
● 積雪数値は軽い雪の場合の目安です。湿った雪や締まった雪の場合は、安全性を保つためこの数値の半分以上にならないように雪降ろしをしてください。

■ スチール製カーポートオプション

※オプション価格は本体と同時注文の場合のものです。
 ※下記オプションはシャカーポには取り付けできません。



● 1山ポリカーフ (1山 200mm×3枚 一組)
 税込価格一組 **¥75,900** より (税抜価格 ¥69,000より)



● 鉄骨ドブメッキ仕上げ 税込価格 **¥お見積り**



● アルミ破風に変更 税込価格 **¥143,000** (税抜価格 ¥130,000)



● サイドパネル(小波ポリカ) (D5,200mm×H1,830mm)
 税込価格 **¥275,000** (税抜価格 ¥250,000)

■ スチール製カーポート施工例



▲ 特注ヤマト型ロング柱 施工例



▲ シャカーポ 54型 施工例



▲ ヤマト型特注架台 施工例 (木部は別途工事)



オーダーメイドもお気軽にご相談ください

衝突被害軽減ブレーキを搭載している場合は、その性能に応じてタイプをお選びください。